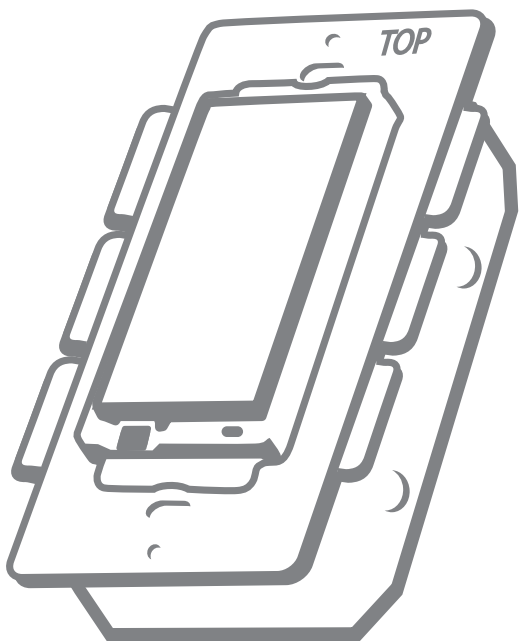




Control inalámbrico de iluminación
certificado por Z-Wave®

Kit de interruptor de encendido/apagado de luz e interruptor de encendido/ apagado de tres vías

Diseñada para automatizar el control de
la iluminación/de la vivienda y facilitar la
operación a distancia de todos sus
dispositivos compatibles con Z-Wave.



Control inalámbrico de iluminación certificado por Z-Wave®

Kit de interruptor de encendido/apagado de luz e interruptor de encendido/apagado de tres vías

Introducción

Gracias por adquirir un dispositivo de control GE Z-Wave®. La tecnología Z-Wave está diseñada para automatizar el control de la iluminación/de la vivienda y facilitar la operación a distancia de todos sus dispositivos compatibles con Z-Wave. La familia de productos GE Z-Wave incluye una variedad de dispositivos para controlar la iluminación de su hogar. De usted depende si desea controlar una habitación o toda la casa y si desea hacerlo todo ahora mismo o empezar con una habitación e ir agregando más poco a poco.

Este interruptor es uno de los componentes de un sistema de control Z-Wave® y está diseñado para trabajar con todos los demás dispositivos compatibles con Z-Wave en una red de control doméstico. Asimismo, actuará como un repetidor inalámbrico para asegurar que se reciban los comandos destinados a otro dispositivo de la red, ampliando así el alcance del control inalámbrico. Se pueden agregar al sistema dispositivos Z-Wave de otros tipos y marcas, los cuales también actuarán como extensores de alcance, si soportan esta función de repetición de la señal recibida a otros nodos del sistema.

PRECAUCIÓN

Este dispositivo está diseñado para la instalación de conformidad con el Código Eléctrico Nacional y las regulaciones locales en Estados Unidos o el Código Eléctrico Canadiense y las regulaciones locales de Canadá. Si no está seguro o no se siente cómodo sobre cómo realizar esta instalación, consulte a un técnico eléctrico calificado.

Este interruptor está diseñado para utilizarse sólo en instalaciones permanentes. El dispositivo controlado por este interruptor Z-Wave no debe exceder los 600 vatios (incandescente), 15 amperios, 1800 vatios (resistiva); o ½ HP (motor).

NO USE CON EQUIPOS MÉDICOS O DE SOPORTE VITAL

¡Los dispositivos con compatibilidad Z-Wave nunca deben usarse para suministrar energía o controlar el estado de encendido/apagado de equipos médicos y/o de soporte vital!

No trate de reparar ninguna pieza de esta unidad.

ADVERTENCIA

RIESGO DE INCENDIO

RIESGO DE DESCARGA ELÉCTRICA

RIESGO DE QUEMADURAS

Control de electrodomésticos:

Tenga extrema precaución al utilizar dispositivos Z-Wave para controlar electrodomésticos. La operación del dispositivo Z-Wave puede hacerse desde una habitación diferente a donde se encuentra el aparato controlado; igualmente, puede producirse una activación involuntaria, si se presiona el botón incorrecto en el control remoto. Los dispositivos Z-Wave se pueden encender automáticamente debido a eventos programados con el temporizador. Según el electrodoméstico, estas operaciones descuidadas o involuntarias podrían resultar en una situación peligrosa. Por tales motivos, recomendamos:

1. Asigne electrodomésticos controlados por Z-Wave a números de dispositivos 10 a 18 en el control remoto GE. Las probabilidades de encender involuntariamente el electrodoméstico se reducirán significativamente debido a que será necesario presionar el botón "Shift" antes de oprimir los números de dispositivos 10 a 18.
2. Los dispositivos Z-Wave que controlan electrodomésticos deben retirarse de la configuración control de "Todo" ("All"). En el manual de su control remoto GE se incluyen instrucciones sobre cómo hacer esto.
3. No incluya dispositivos de Z-Wave en Grupos o Escenas si controlan electrodomésticos.
4. No utilice dispositivos Z-Wave para controlar calentadores eléctricos o cualquier otro electrodoméstico que pueda representar una situación peligrosa debido control de encendido automático, descuidado o involuntario.
5. Compruebe por segunda vez la exactitud de los programas antes de utilizarlos.

ALCANCE INALÁMBRICO

Este dispositivo cumple con el estándar de Z-Wave para distancias de transmisión en línea de visibilidad directa al aire libre de 65 pies. El desempeño real en una vivienda depende del número de paredes entre el control remoto y el dispositivo de destino, el tipo de construcción y el número de dispositivos compatibles con Z-Wave instalados en la red de control. La mayoría de los dispositivos de Z-Wave actúan como repetidores de señales y varios dispositivos dan como resultado más rutas de transmisión posibles, lo cual ayuda a eliminar los "puntos muertos de radiofrecuencia".

Cosas que deben tenerse en cuenta en relación con el alcance de radiofrecuencia:

- Cada pared u obstáculo (es decir, nevera, televisor de gran pantalla, etc.) entre el control remoto o el dispositivo Z-Wave y el dispositivo de destino reducirá el alcance máximo en un 25% a 30% aproximadamente.
- Las paredes de ladrillo, azulejos, baldosas o concreto bloquean más la señal de radiofrecuencia que las paredes con montantes de madera y yeso (Drywall).
- Los dispositivos Z-Wave montados en paredes instalados en cajas de conexión de metal pueden sufrir una pérdida significativa del alcance (aproximadamente 20%), puesto que la caja de metal bloquea gran parte de la señal de radiofrecuencia.

Efectos de la construcción de las viviendas en el alcance inalámbrico entre dispositivos compatibles con Z-Wave

Nota: Las distancias que se indican en el siguiente cuadro, en pies, son ejemplos típicos. El desempeño real en su vivienda puede variar.

Desde el control remoto (o módulo Z-Wave de repetición) hasta dispositivo de destino:					
Tipo de construcción		Marco de madera con Drywall		Ladrillo, azulejos, baldosas o concreto	
		Cajas de conexiones de plástico*	Cajas de conexiones de metal	Cajas de conexiones de plástico*	Cajas de conexiones de metal
Número de paredes u obstáculo	0**	100'	80'	100'	80'
	1	70'	56'	60'	48'
	2	49'	39'	36'	29'
	3	34'	27'	21'	17'

* Para módulos conectables (plug-in) o dispositivos empotrados instalados en cajas de conexiones de plástico.

** Línea de visibilidad directa/sin obstáculos.

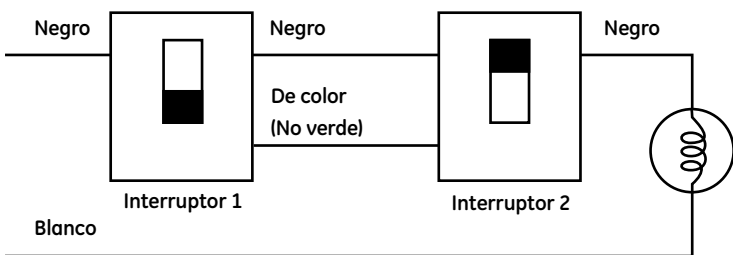
Tenga en cuenta: Las redes de control doméstico Z-Wave están diseñadas para funcionar correctamente junto con redes de computadores inalámbricas 802.11, Bluetooth y otros dispositivos de 2,4 GHz o 5.8 GHz. Algunas cámaras para bebés, dispositivos de video inalámbricos y teléfonos inalámbricos antiguos que utilizan el rango de frecuencia de 900 MHz pueden causar interferencias y limitar la funcionalidad de Z-Wave. Muchos productos de 900 MHz tienen un interruptor para seleccionar el canal "A" o "B". Uno de estos canales causará menos interferencia que el otro.

NOTA IMPORTANTE SOBRE LOS CIRCUITOS DE TRES VÍAS

El término “circuito de tres vías” se refiere a un circuito con dos interruptores y una carga (luz) como el que se encuentra en las partes superior e inferior de unas escaleras. Hay muchas maneras de hacer el cableado físico de un circuito de tres vías. Es importante comprender cómo va el cableado del circuito que usted desea actualizar al control Z-Wave. A continuación aparece una descripción de un circuito típico de tres vías.

Una de las formas de tender el cableado de un circuito de dos interruptores/una carga es enrutar la energía entrante al primer interruptor, luego al segundo interruptor y por último a la carga. Aunque muy común, pero de ninguna manera una norma, es el más fácil de convertir al control Z-Wave. Con este tipo de circuito, el interruptor 1 se sustituye por el interruptor auxiliar Z-Wave y el interruptor 2 se sustituye por el interruptor Z-Wave principal. El interruptor auxiliar no controla realmente la energía, sino que envía una señal momentánea de voltaje a través del alambre de puente (conductor retorno) al interruptor principal que a su vez controla la energía hacia la carga.

Circuito típico de tres vías:

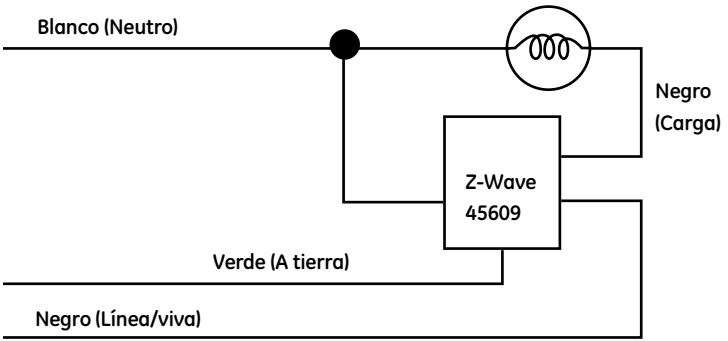


Por favor, consulte con un técnico eléctrico si tiene dificultades para identificar el tipo de circuito para el cableado que se desea convertir o si no confía en su capacidad para convertir el circuito al control Z-Wave.

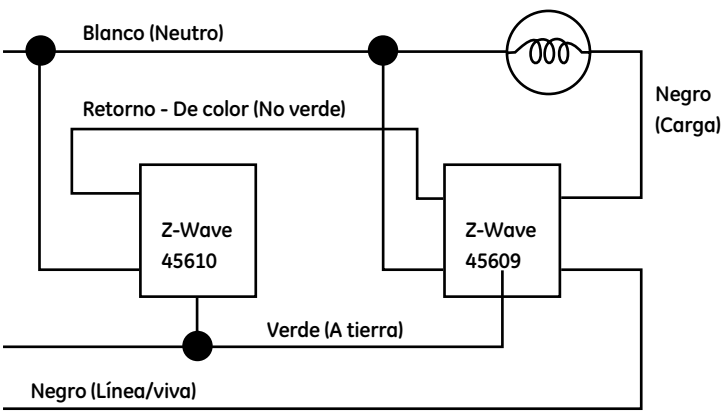
INSTALACIÓN

Este interruptor se puede utilizar en instalaciones nuevas o para sustituir un interruptor de pared. Puede utilizarse por sí solo como control de dos vías (un interruptor y una carga), con un interruptor auxiliar 45610 como control de tres vías (dos interruptores y una carga) o con dos interruptores auxiliares 45610 como control de 4 vías (tres interruptores y una carga). Cuando se utiliza por sí solo como control de dos vías, por favor asegúrese de que el terminal roscado del alambre de puente (conductor retorno) está aislado. (Si no utiliza la conexión de puente, no quite la cinta que cubre el terminal).

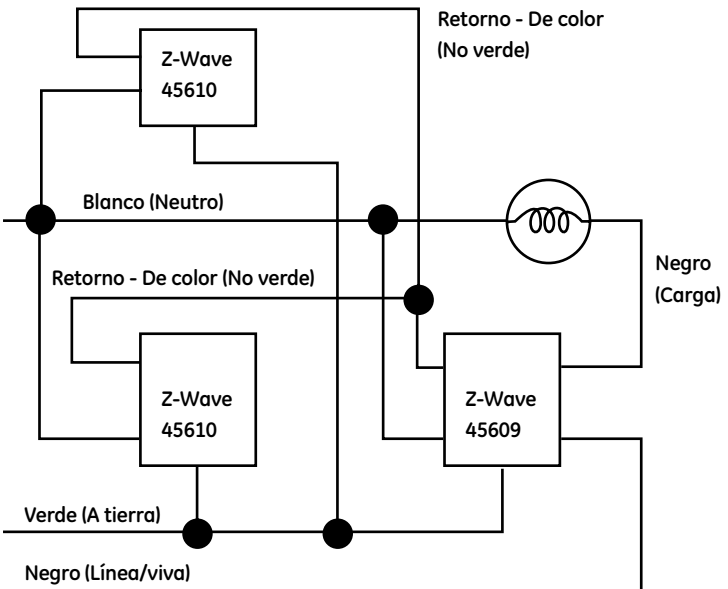
Esquema de cableado para interruptor único



Esquema de cableado de tres vías con un 45609 y un 45610



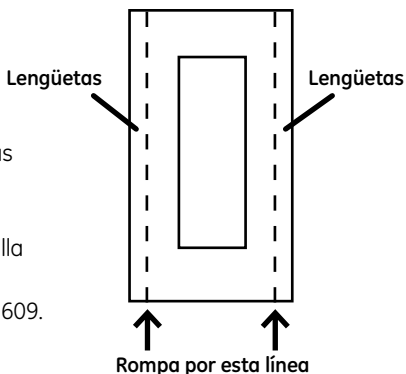
Esquema de cableado de cuatro vías con un 45609 y dos 45610





Cajas de distribución simples, dobles y triples

Al instalar el 45609 en varias cajas de distribución puede que sea necesario romper una o las dos lengüetas ranuradas de la horquilla frontal. Esto no afectará las especificaciones eléctricas del 45609.



⚠ ADVERTENCIA: PELIGRO DE DESCARGA ELÉCTRICA

QUITE la energía que va hacia el circuito derivado del interruptor y la unidad de iluminación en el panel de servicio. Todas las conexiones de cableado deben hacerse SIN ENERGÍA para evitar lesiones a las personas y/o daños al interruptor.

1. Corte el suministro de energía del circuito en la caja de fusibles o cortacircuitos.
2. Retire la placa de pared.

! Advertencia: Antes de continuar, compruebe que la caja de interruptor está APAGADA.

3. Retire los tornillos de montaje del interruptor.
4. Retire con cuidado el interruptor de la caja del interruptor. NO desconecte los alambres.
5. Hay cinco terminales roscados en el interruptor 45609, los cuales están marcados LINE (LÍNEA) (vivo), Neutral (Neutro), LOAD (CARGA), GROUND (A TIERRA) y TRAVELER (PUENTE O RETORNO). El terminal de puente o retorno se utiliza sólo para cableados de 3 vías o de 4 y debe permanecer aislado si el 45609 se está instalando en un

sistema de 2 vías (un interruptor y una carga). Haga corresponder estos terminales roscados con los cables conectados al interruptor existente. (No quite la cinta que cubre el terminal si no está usando la conexión de puente).

6. Desconecte los cables del interruptor existente.
7. Conecte el cable de cobre verde o desnudo de conexión a tierra al terminal GROUND (A TIERRA).
8. Conecte el cable negro que va a la luz al terminal marcado con LOAD (CARGA).
9. Conecte el cable negro que viene del panel de servicio eléctrico (vivo) al terminal marcado con LINE (LÍNEA).
10. Conecte el cable blanco al terminal neutro.

Nota: UL especifica que el par de apriete de los tornillos es de 14 Kgf-cm.

11. OPCIONAL para control de 3 ó 4 vías): Conecte el cable de puente o retorno (generalmente de color rojo) al terminal roscado marcado TRAVELER.

El otro extremo de este alambre de puente se conecta al terminal roscado TRAVELER del interruptor auxiliar 45610. Consulte la siguiente sección para obtener información sobre el cableado del interruptor auxiliar 45610.

12. Inserte el interruptor Z-Wave en la caja del interruptor, teniendo cuidado de no pellizcar o aplastar los cables.
13. Asegure el interruptor a la caja mediante los tornillos que se incluyen.
14. Monte la placa de pared.
15. Coloque nuevamente la energía al circuito en la caja de fusibles o cortacircuito y ponga a prueba el sistema.

Opcional para control de 3 ó 4 vías):

1. El 45610 requiere las siguientes 3 conexiones de cableado:
 - a. El alambre de puente (conductor retorno). Se usa para enviar señales de voltaje al interruptor Z-Wave principal. Las señales dicen al interruptor Z-Wave qué acción realizar.
 - b. A tierra.
 - c. Neutra.
2. NO conecte el interruptor auxiliar 45610 al cable vivo (LINE) de color negro de la casa.

Observe la información importante sobre el cableado

Importante: Este interruptor está especificado y diseñado para ser usado sólo con alambre de cobre

Los cables eléctricos de la casa pueden unirse a los terminales roscados o insertarse en los agujeros de la parte posterior de la cubierta del inter-

ruptor y fijarse firmemente apretando los terminales roscado. Al hacer las conexiones de cableado, tenga en cuenta siempre las longitudes recomendadas que debe dejar sin aislante (pelar) en el cable.

Requisitos de calibre de los cables

- Utilice alambres de calibre 14 AWG o mayores adecuados para por lo menos 80° para las conexiones de suministro (VIVO), carga, neutra y retorno (de puente).
- Utilice cables calibre 12 AWG o mayores adecuados para 80° para la conexión a tierra.

Longitud de cable sin aislante:

- Para unir a terminales roscados: Pele 5/8 pulg. de aislante de cable.
- Para unir mediante los agujeros de la cubierta: Pele 5/8 pulg. de aislante de cable.

Ahora se puede utilizar el interruptor basculante para encender/apagar manualmente la carga conectada.

Utilice su control principal para incluir el interruptor en la red de control doméstica después de conectar el interruptor como se muestra en el diagrama anterior. Después puede ser agregado a grupos y/o escenas de iluminación y manejado a distancia para controlar el estado de encendido/apagado de la iluminación conectada.

Interruptor de entrehierro

El 45609 tiene un interruptor tipo entrehierro en la parte inferior izquierda (ver ubicación en el diagrama) para desconectar por completo la energía hacia la carga. SAQUE el interruptor de entrehierro para desconectar la energía mientras sustituye las bombillas y empújelo completamente de nuevo a su lugar para funcionamiento normal. El interruptor de entrehierro debe estar completamente introducido para que el interruptor funcione y controle la iluminación.

Características principales

- Control a distancia de encendido/apagado a través del control/red Z-Wave.
- Control manual de encendido/apagado mediante el interruptor basculante del panel frontal.
- El LED indica la ubicación del interruptor en una habitación oscura.

FUNCIONAMIENTO BÁSICO

Control remoto

Los controles remotos GE Z-Wave permiten el control de un dispositivo individual, grupos de dispositivos y escenas. Otras marcas de controles remotos certificados por Z-Wave no podrán ofrecer tanta flexibilidad en cuanto a la forma de configurar su red de control de iluminación. Por favor consulte las instrucciones de su control remoto para obtener información sobre sus capacidades y las instrucciones para agregar dispositivos y cómo controlarlos.

Control manual

El interruptor 45609 permite al usuario:

ENCENDER/APAGAR la iluminación conectada.

- **ENCENDER la iluminación conectada:** Pulse la parte superior del interruptor basculante.
- **APAGAR la iluminación conectada:** Pulse la parte inferior del interruptor basculante.

Programar el interruptor de luz (Incluya o excluya el interruptor en/de la red de control doméstica Z-Wave).

- Consulte las instrucciones de su control principal para acceder a la función de configuración de la red e incluir o excluir dispositivos.
- Cuando su control principal lo indique, pulse la parte superior o inferior del interruptor basculante.
- El control principal debe indicar que la acción fue exitosa. Si el control indica que la acción no fue exitosa, por favor repita el procedimiento.
- Una vez que el interruptor es parte de la red, se utiliza el mismo procedimiento básico para agregar el interruptor a grupos y escenas o para cambiar las funciones avanzadas. Consulte más detalles en las instrucciones del control principal.

Tenga en cuenta: Después de un fallo de energía, el interruptor 45609 vuelve al último estado utilizado.

FUNCIONAMIENTO AVANZADO

Los siguientes parámetros de funcionamiento avanzado requieren que usted tenga control avanzado como el control remoto LCD de GE modelo 45601. Los controles remotos avanzados de otros fabricantes también pueden cambiar estas configuraciones; sin embargo, los controles remotos básicos no tienen esta capacidad.

Todo encendido/Todo apagado

Según su control principal, el interruptor 45609 se puede configurar para responder a los comando ALL ON (todo encendido) y ALL OFF (todo apagado) en un máximo de cuatro maneras diferentes. Algunos controles

no pueden cambiar la respuesta de su configuración predeterminada. Por favor consulte las instrucciones de su control para obtener información sobre si soporta la función de configuración y, en caso afirmativo, cómo cambiar esta configuración.

Las cuatro posibles respuestas son:

Responderá al comando ALL ON (todo encendido) y ALL OFF (todo apagado), por defecto.

No responderá a los comandos ALL ON (todo encendido) ni ALL OFF (todo apagado).

Responderá al comando ALL OFF (todo apagado) pero no responderá al comando ALL ON (todo encendido).

Responderá al comando ALL ON (todo encendido) pero no responderá al comando ALL OFF (todo apagado).

Luz LED

De fábrica, el LED está configurado para ENCENDERSE cuando se APAGA la luz conectada. Esto permite que el LED indique la ubicación del interruptor en una habitación oscura. Esta es la configuración predeterminada y se puede cambiar si su control principal soporta la función de configuración de nodo. Para hacer que el LED SE ENCIENDA cuando la luz está ENCENDIDA, cambie el valor del parámetro 3 a "1".

- **Parámetro No.: 3**
- **Duración: 1 Byte**
- **Valores válidos = 0 ó 1 (0 por defecto)**

Inversión del interruptor

Si el interruptor se instala al revés accidentalmente, de manera que "On" queda en la parte inferior y "Off" en la parte superior, la configuración de encendido/apagado por defecto del interruptor basculante puede invertirse cambiando el valor del parámetro 4 a "1".

- **Parámetro No.: 4**
- **Duración: 1 Byte**
- **Valores válidos = 0 ó 1 (0 por defecto)**

Restauración de los valores predeterminados

Todos los parámetros de configuración pueden restaurarse a sus valores predeterminados de fábrica utilizando su control principal para borrar/reiniciar el dispositivo.

Interoperabilidad con dispositivos Z-Wave™

Una red Z-Wave™ puede integrar dispositivos de diversas clases y estos dispositivos pueden provenir de diferentes fabricantes. Aunque todos los productos certificados por Z-Wave están diseñados para funcionar con todos los demás productos certificados por Z-Wave, su control debe incluir las clasificaciones de dispositivos correspondientes con el fin de controlar dispositivos Z-Wave ajenos a la iluminación. Por ejemplo, el control remoto básico GE 45600 está diseñado sólo para controlar dispositivos Z-Wave que utilizan la clasificación de control de iluminación. El control remoto GE 45601 de lujo con pantalla LCD puede controlar otros dispositivos certificados por Z-Wave como termostatos y obviamente iluminación.

GARANTÍA

JASCO Products garantiza que este producto está libre de defectos de fabricación durante un periodo de dos años a partir de la fecha original de compra por parte del consumidor. Esta garantía se limita a la reparación o sustitución de este producto solamente y no se extiende a daños derivados o accidentales causados a otros productos que se usen con esta unidad. Esa garantía sustituye todas las demás garantías explícitas o implícitas. Algunos estados no autorizan limitaciones en cuanto a la duración de una garantía implícita ni permiten la exclusión o limitación por daños accidentales o derivados; por tanto, puede que las anteriores limitaciones no apliquen en su caso. Esta garantía le da a usted derechos específicos y otros que varían según el estado en el que usted reside. Si durante el periodo de la garantía, este producto resulta defectuoso, por favor comuníquese con el Servicio al Cliente en el teléfono 800-654-8483 (opción 4) entre 7:30 a.m. y 5:00 p.m. hora central estándar, o a través de nuestro sitio web (www.jascoproducts.com).

JASCO Products Company
Building B, 10 E Memorial Rd.
Oklahoma City, OK 73114

FCC

U2Z45609

La Declaración de Interferencias de Radiofrecuencia de la Comisión Federal de Comunicaciones incluye el siguiente párrafo:

Este equipo ha sido probado y cumple con los límites de un dispositivo digital de clase B, de conformidad con la parte 15 del reglamento de FCC. Dichos límites se diseñaron para ofrecer suficiente protección contra interferencias perjudiciales en instalaciones residenciales.

Este equipo genera, utiliza y puede emitir energía de radiofrecuencia y, si no se instala o se utiliza de conformidad con las instrucciones, puede causar interferencias perjudiciales a las radiocomunicaciones. Sin embargo, no hay garantía de que no se presente interferencia en una instalación en particular. Si este equipo genera interferencias perjudiciales en

la recepción de radio o televisión, lo cual puede determinarse apagando y encendiendo el equipo, se aconseja al usuario que intente una o más de las siguientes medidas correctivas:

- Reoriente o reubique la antena receptora.
- Aumente la distancia entre el equipo y el receptor.
- Conecte el equipo a una toma de un circuito distinto al que está conectado el receptor.
- Consulte al distribuidor o busque ayuda con un técnico experto en radio y televisión.

La operación está sujeta a las siguientes dos condiciones:

- Este dispositivo no puede causar interferencias.
- Este dispositivo debe aceptar interferencias recibidas, incluidas las que pueda generar una operación no deseada del dispositivo.

Nota importante: Para acatar los requisitos de cumplimiento de exposición a radiofrecuencia de FCC, no se permiten alteraciones a la antena ni al dispositivo. Cualquier cambio a la antena o al dispositivo podría dar lugar a que el dispositivo supere los requisitos de exposición a la radiofrecuencia y anule la autoridad del usuario para operar el dispositivo.

Cumplimiento con el reglamento y las regulaciones de IC

IC: 6924A-45609

Jasco Products Company

Modelo: 45609

Este dispositivo digital de clase B cumple con ICES-003 de Canadá.

ESPECIFICACIONES

ZW4001

Energía: 120 VCA, 60 Hz.

Señal (Frecuencia): 908.42 MHz.

Cargas máximas: 600 W, incandescente, ½ HP motor o 1800 W (15 A) resistiva

Alcance: Hasta 100 pies en línea de visibilidad directa entre el control inalámbrico y el módulo receptor Z-Wave más cercano.

Rango de temperatura de funcionamiento: 32-104° F (0-40° C)

Para uso en espacios interiores solamente.

Las especificaciones están sujetas a cambios sin previo aviso debido a las continuas mejoras del producto.

Z-Wave es una marca comercial de Zensys A/S registrada en EE.UU.



es una marca registrada de la compañía General Electric Company y es utilizada bajo licencia a la compañía Jasco Products Company LLC, 10 E. Memorial Road, Oklahoma City, OK 73114

www.jascoproducts.com