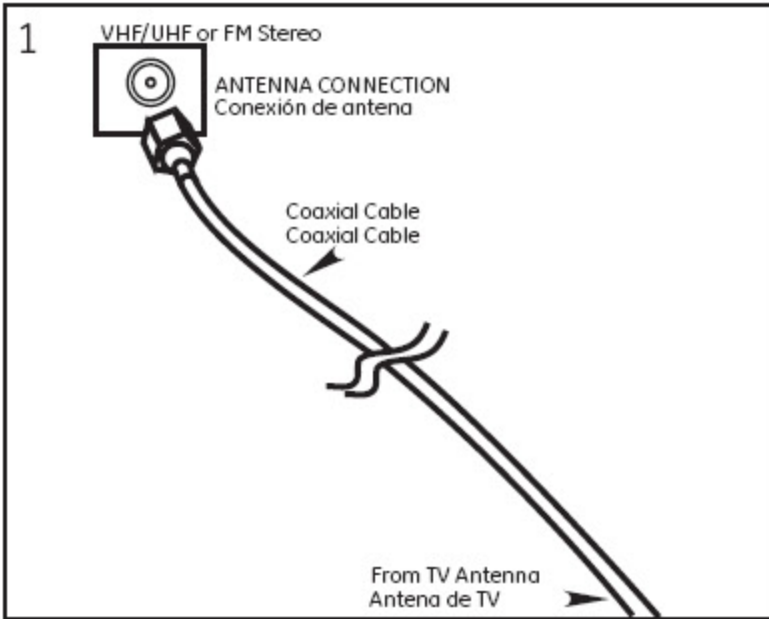




Omni™ TV Antenna

INCLUDES:
1-Antenna



INSTALLATION:

Check the rear of your set to determine what type of antenna input it has, and refer to the appropriate diagram below.

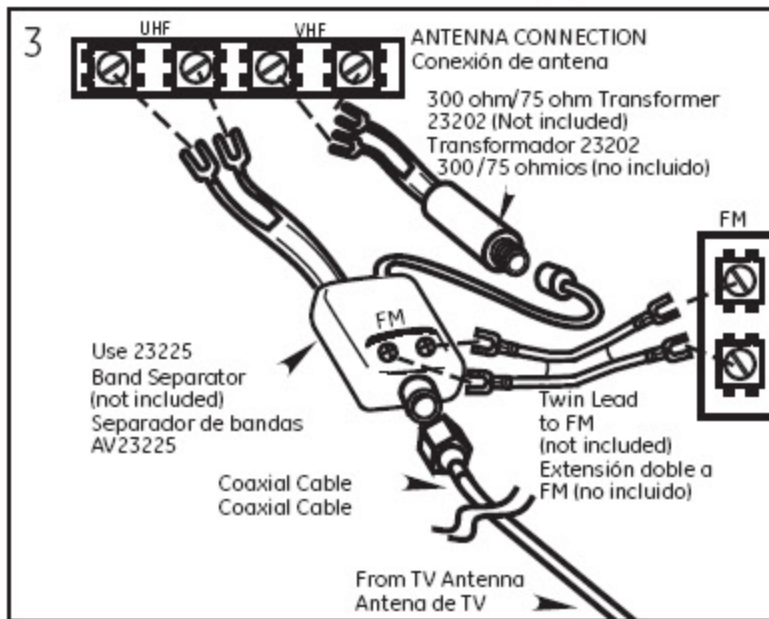
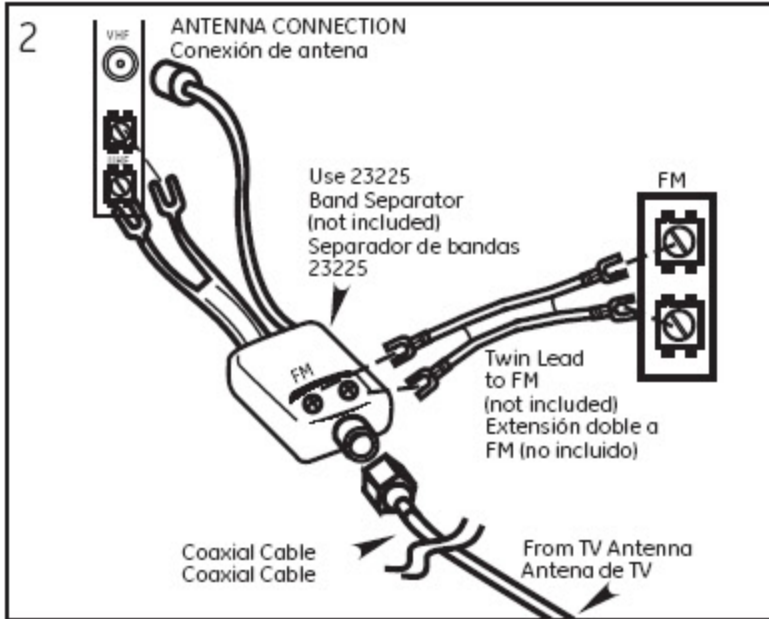
OPERATION:

For best results, follow the steps below:

1. Make sure the antenna is connected to the rear of your TV as shown above.
2. Set your television to the lowest channel number available in your area, which is usually the most difficult station to receive.
3. Fully extend the rabbit ears, and place them as horizontal as space permits. You may find that you do not need to extend the rabbit ears all the way for good performance.
4. Adjust the rabbit ears, and rotate the entire antenna until you find the position that gives you the best picture.
5. Often, you will not need to make any adjustments at all in order to receive the rest of the stations clearly. If any adjustments are required, however, make them accordingly.

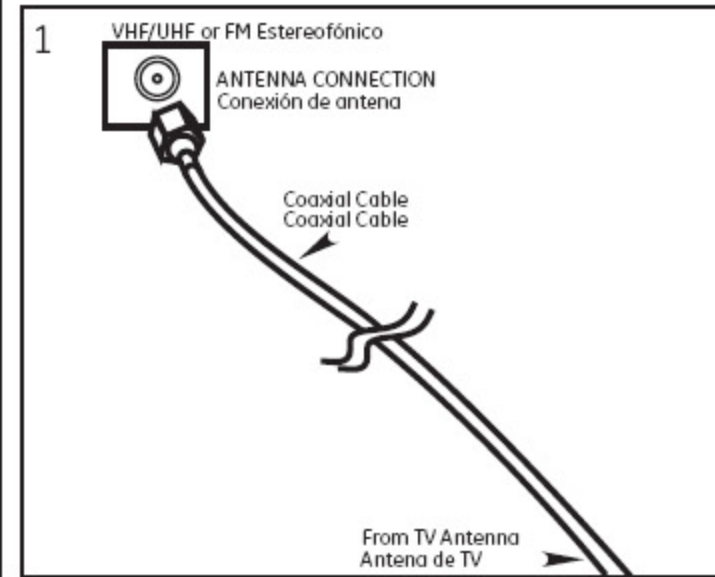
LIMITED LIFETIME WARRANTY:

Jasco Products Company warrants this product to be free from manufacturing defects regardless of how long you own it. This warranty is limited to the replacement of this product only and does not extend to consequential or incidental damage to other products that may be used with this unit. This warranty is in lieu of all other warranties express or implied. Some states do not allow limitations on how long an implied warranty lasts or permit the exclusion or limitation of incidental or consequential damages, so the above limitations may not apply to you. This warranty gives you specific rights, and you may also have other rights which vary from state to state. Simply return to the address below for replacement.
Jasco Products Company
10 E. Memorial Rd.
Oklahoma City, OK 73114.



Omni™ Antena de televisión

INCLUYES:
1-Antena



INSTALACION:

Comprobar en la parte posterior del aparato para determinar qué tipo de entrada de antena tiene, y referirse al diagrama apropiado abajo.

OPERACION:

Para mejores resultados, seguir los pasos abajo:

1. Asegurarse de que la antena está conectada al conector en la parte posterior de su TV como se muestra arriba.
2. Ajustar su TV al número de canal más bajo disponible en su área, el cual es usualmente la estación más difícil de recibir.
3. Extender por completo las orejas de conejo y ponerlas lo más horizontal que el espacio permita. Puede que encuentre que usted no tiene que extender las antenas por completo para la mejor recepción.
4. Ajustar las antenas de orejas de conejo y hacer girar la antena completa hasta encontrar la posición que la da la mejor imagen.
5. A menudo, no tendrá usted que realizar ningún ajuste para recibir el resto de las estaciones con claridad. Sin embargo, si se requiere cualquier ajuste, hacerlo como sea debido.

GARANTÍA LIMITADA DE POR VIDA:

Jasco Products Company garantiza que este producto estará libre de defectos de manufactura sin importar cuanto tiempo usted sea dueño de él. Esta garantía es limitada al reemplazo de este producto únicamente y no cubre el perjuicio consequential o incidental a otros productos que se usen con esta unidad. Esta garantía es en lugar de todas las otras garantías explícitas o implícitas. En algunos estados no se permite limitaciones en la duración o no se permite la exclusión o limitación del perjuicio incidental o consequential, y por lo tanto las limitaciones de referencia pueden no aplicarse a usted. Esta garantía le brinda derechos específicos, y usted puede también tener otros derechos que varían de estado a estado. Simplemente regrese el producto a la dirección listada abajo para reemplazarlo.
Jasco Products Company
10 E. Memorial Rd.
Oklahoma City, OK. 73114

