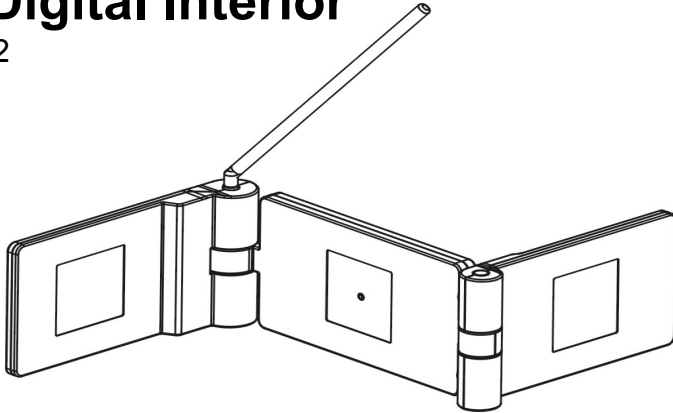


# Antena Digital Interior

MODEL: 24702



Gracias por adquirir esta antena digital para espacios interiores.  
Antes de instalar, por favor lea cuidadosamente este manual y guárdelo para referencia futura.

## INTRODUCCIÓN

Las antenas que se utilizan para emisiones digitales terrestres pueden ser más fáciles y más pequeñas. Esta antena interior (24702) está especialmente diseñada para la recepción de emisiones digitales terrestres. Los beneficios de usar esta antena son la facilidad de instalación, su peso liviano, su tamaño compacto, etc. Proporcionará la mejor recepción gracias a su tecnología y circuitería de vanguardia con amplificador de bajo ruido. Su diseño de la carcasa, compacto y elegante, puede hacer juego con su decodificador y televisor digital.

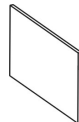
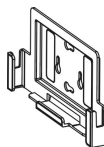
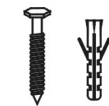
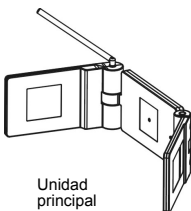
Esta antena digital interior (24702) está diseñada con un panel de antena plegable de 3 secciones. Se puede utilizar el diseño ajustable para obtener la mejor recepción de la señal. La antena digital se puede instalar en una pared o en la parte posterior del televisor, sencillamente utilizando el kit de montaje.

### Características:

- Antena interior con diseño de perfil delgado plegable de 3 secciones
- Mecanismo de antena ajustable para una mejor recepción
- Antena telescópica de 34 pulg. para recepción mejorada en VHF
- Métodos flexibles de instalación con kit de montaje: para pared, para montaje en la parte posterior del televisor
- VHF 47~230 MHz
- UHF 470~870 MHz
- Ganancia de amplificador VHF: 21 dB  $\pm$  3 dB; UHF: 19 dB  $\pm$  3 dB
- Tecnología de amplificador de bajo ruido

## CONTENIDO DEL PAQUETE

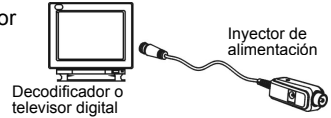
Antes de su instalación, por favor compruebe el contenido del paquete.



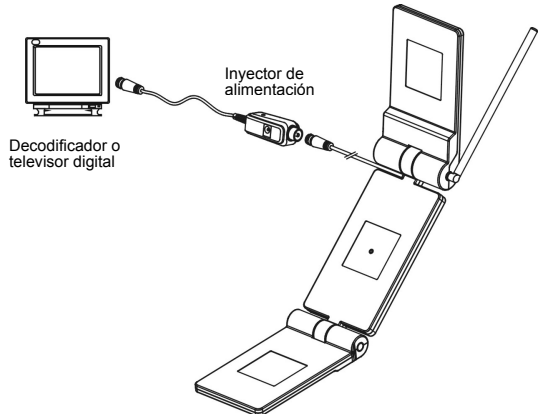
# INSTALACIÓN

**Paso 1: Saque la unidad principal de antena.**

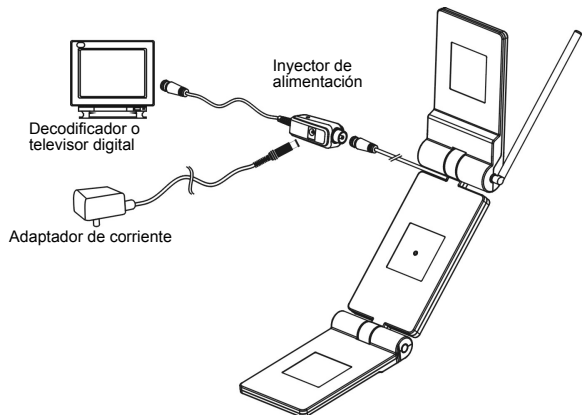
**Paso 2:** Conecte el inyector de alimentación a su decodificador (o TV) mediante el conector macho F.



**Paso 3:** Tome el cable coaxial que está unido a la antena y conéctelo al inyector de alimentación.



**Paso 4:** Saque el adaptador de corriente; conecte el extremo cilíndrico a la entrada DC (corriente continua) del inyector de alimentación y el extremo AC (corriente alterna) a la toma AC. (Atención: use solamente el adaptador de corriente que se suministra).



**Paso 5:** Encienda el decodificador y el televisor.

**Paso 6:** Ajuste la orientación de la antena para obtener la mejor recepción de la señal.

※ Si va a utilizar la antena con la base de montaje, siga estos pasos.

Antena Colocación de la antena con base de montaje:

- Antes del siguiente paso, por favor no olvide utilizar la protección suficiente al practicar las perforaciones en la pared para instalar la antena.
- Antes de instalar la antena, compruebe que recibe una buena señal en el lugar donde va a instalar la antena.

### 1. Montaje en pared interior de madera:

**Paso 1:** Marque la posición de instalación con un lápiz o bolígrafo. (Para marcar la posición, utilice la base de montaje).

**Paso 2:** Saque los tornillos que se incluyen y utilice un destornillador para atornillar estos tornillos a través de la base de montaje para fijarla a la pared.

**Paso 3:** Conecte la antena a la base de montaje y compruebe la recepción de la señal.

### 2. Montaje en pared interior de concreto o concreto reforzado:

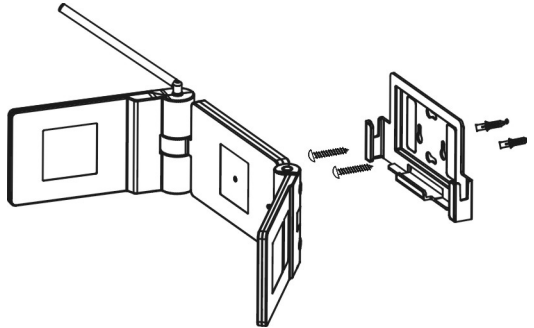
**Al utilizar el taladro eléctrico, use gafas de protección y no olvide fijar la broca para evitar lesiones.**

**Paso 1:** Tome un taladro eléctrico y use una broca para perforar un agujero de 35 mm de profundidad. Después, limpie el agujero.

**Paso 2:** Saque el anclaje plástico y utilice un martillo para introducirlo en el agujero que practicó en el paso 1.

**Paso 3:** Saque los tornillos y utilice un destornillador para atornillarlos a través de la base de montaje para fijarla a los anclajes plásticos.

**Paso 4:** Conecte la antena a la base de montaje y compruebe la recepción de la señal.



### 3. Montaje en pared interior mediante velcro:

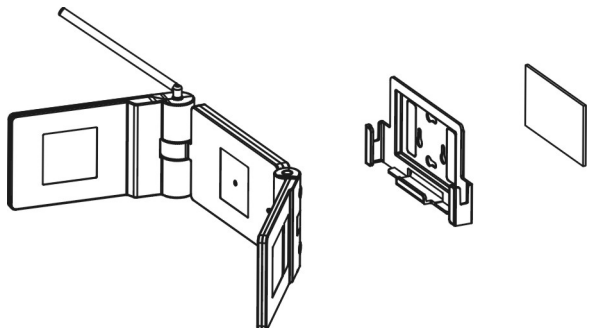
**No olvide limpiar la superficie antes de pegar el velcro.**

**Paso 1:** Utilice el velcro que viene en la caja y péguelo a la base de montaje.

**Paso 2:** Asegúrese de que la antena puede obtener una buena recepción de la señal en el lugar y la posición que va a fijar.

**Paso 3:** Pegue la base de montaje con el velcro, asegurando la base de montaje en su lugar.

**Paso 4:** Conecte la antena a la base de montaje y compruebe la recepción de la señal.



## ESPECIFICACIONES

<b>Antena</b>	
Frecuencia	VHF: 47 MHz~230 MHz UHF: 470 MHz~870MHz
Ganancia de amplificador	VHF: 21 dB ±3 dB UHF: 19 dB ±3 dB
Pérdida de retorno O/P	< - 6 dB
Cifra de ruido	< 2 dB
Impedancia de salida de RF	75 Ohmios
<b>Adaptador de corriente</b>	CA 120 V / CC 9 V / 200 mA (CEC Nivel IV)
<b>Cable de RF</b>	F (Macho), Longitud 180 cm x 1, RG-174/U
<b>Inyector de energía</b>	
Rango de frecuencia	47 ~ 890 MHz
Pérdida de inserción	< 2 dB
Entrada CC	+ 9 ~ 12 V
Salida CC	+ 5 V
Conector de entrada	F Hembra
Conector de salida	F Macho

## AVISO

Para una mejor recepción, compruebe las siguientes condiciones.

1. Mantenga alejado de fuentes de interferencias: mantenga alejado de aparatos de alto consumo de energía, tales como sistemas de aire acondicionado, ascensores, secadores de pelo y hornos microondas, etc.
2. Instale lo más alto posible: En el caso de la recepción digital terrestre, si hay obstáculos entre la antena y la torre de transmisión, causará pérdida de señal. Evite obstáculos, la recepción mejorará.
3. Si usa la antena en ambientes interiores, colóquela cerca de una ventana. Si la ventalla tiene malla metálica, ésta actuará como bloqueador de señales. Coloque la antena lejos de ventanas que tengan mallas de materiales metálicos.

## SOLUCIÓN DE PROBLEMAS

1. Si no puede obtener los programas digitales que espera, compruebe las siguientes condiciones:
  - a. Compruebe la conexión. Asegúrese de que todas las conexiones son correctas.
  - b. La antena interior es una antena activa con amplificador incorporado. Compruebe que está utilizando el inyector de alimentación y el adaptador de corriente que se incluyen.
  - c. Tras conectar el adaptador de corriente y conectarlo al inyector de alimentación, el LED del inyector de alimentación deberá iluminarse.
  - d. Compruebe el LED de la antena. Cuando la antena está encendida, el LED se iluminará.
2. Ajuste la dirección de la antena para encontrar el mejor ángulo de recepción.
3. Ajuste la antena de una posición vertical a una posición horizontal y pruebe diferentes direcciones.